

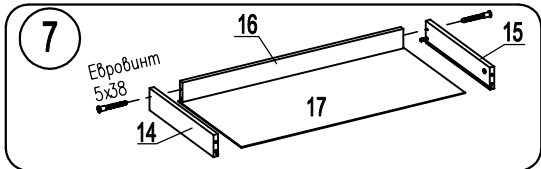
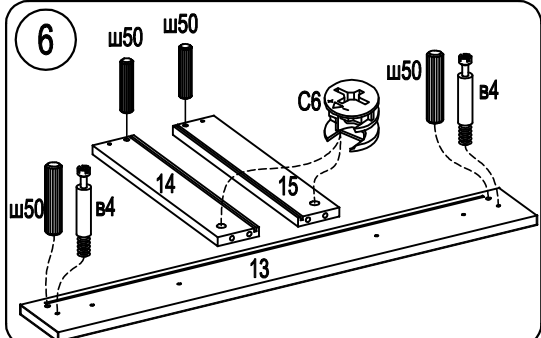
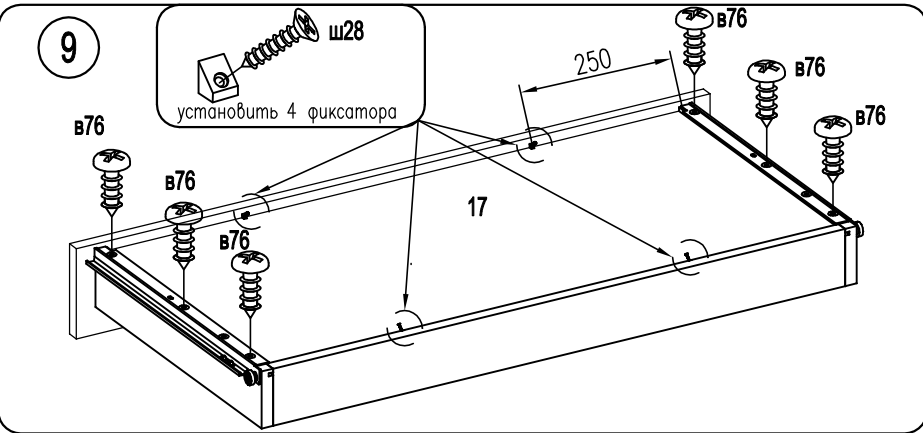
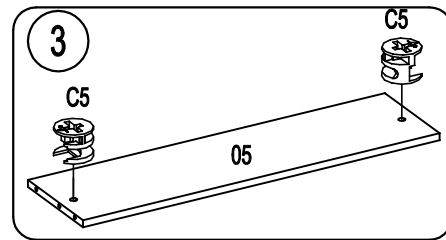
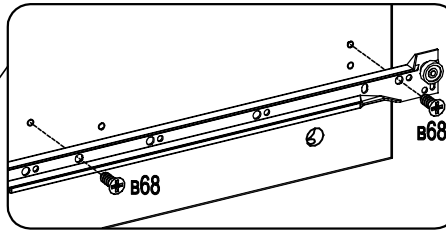
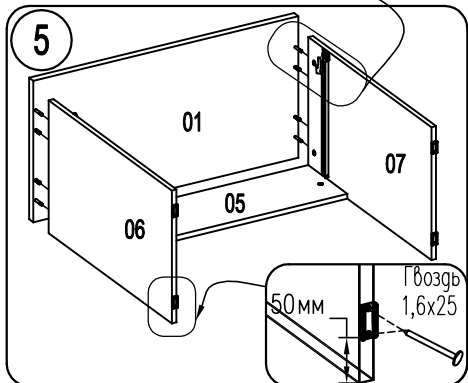
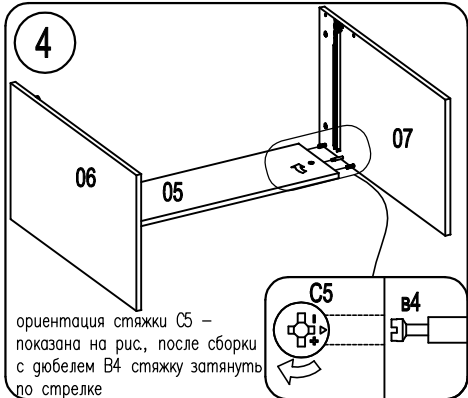
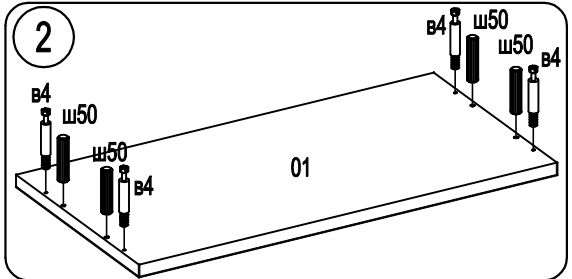
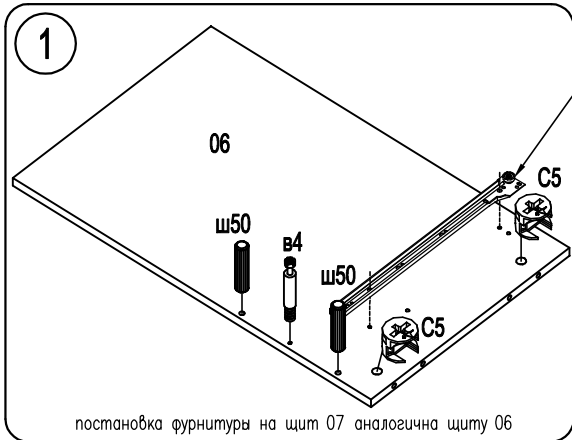
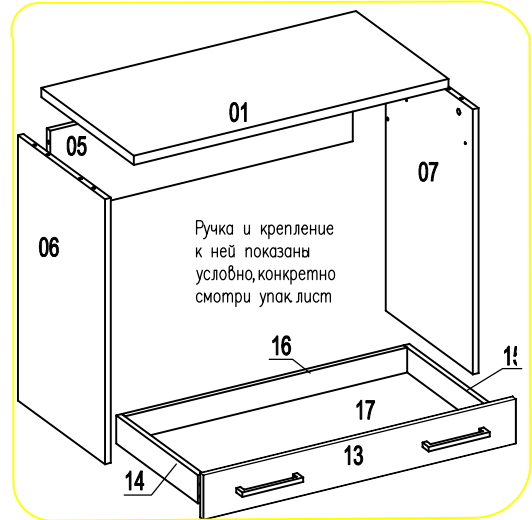
Стол туалетный ECC

Фирма оставляет за собой право вносить изменения, не влияющие на качество изделия

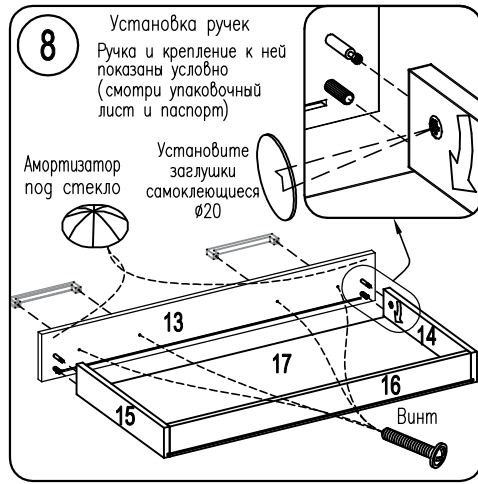


Сборку производите на чистой и ровной поверхности!

Шкант Ø8x30 ш50 12шт.	Дюбель для стяжки эксцентр. в4 8шт.	Винт 6,3x9,5 в68 4шт.	Стяжка эксцентрик 15/12D C6 2шт.	Гвоздь 1,6x25 8шт.	Заглушка для стяжки эксцентровой C5 2шт.	Амортизатор под стекло 2шт.	Наконечник Н5 4шт.	Заглушка самоклеящаяся Ø20 для C6 2шт.
Саморез UB3x10KB в76 6шт.	Стяжка эксцентр.15D C5 6шт.	Евровинт 5x38 2шт.	Саморез US3,0x20KB ш28 4шт.	Фиксатор угловой Ф260 4шт.	Ручка-скоба 2шт.	Винт 4шт.	Комплект направляющих L400 1 компл.	



Внимание! При сборке изделия не прилагайте больших усилий чтобы не пробить щит шкантом.



Внимание! Впишите в маркировочный ярлык код изделия согласно паспорту

